

АВТОМАТИЧЕСКИЕ ВЫКЛЮЧАТЕЛИ СЕРИИ АК50Б

ТУ16-522.136-78

Предназначены для проведения тока в нормальном режиме и отключения тока при перегрузках и коротких замыканиях, а также оперативных включений и отключений электрических цепей, в том числе асинхронных электродвигателей. Соответствуют требованиям ГОСТ В 22320-84.

ТЕХНИЧЕСКИЕ ХАРАКТЕРИСТИКИ ВЫКЛЮЧАТЕЛЕЙ

| Наименование параметров | АК50Б - 2 пол. | АК50Б - 3 пол. | АК50Б - 2 пол. | АК50Б - 3 пол. |
|--|--|------------------|--|----------------|
| | с электромагнитными максимальными расцепителями | | с электромагнитными максимальными расцепителями тока с гидравлическим замедлением срабатывания | |
| Номинальное напряжение, В: переменного тока частоты: 50 Гц постоянного тока 400 Гц | 380 380 320 | 380 380 — | 380 — 320 | 380 — — |
| Шкала номинальных токов расцепителей I _н , А | 1,0; 2,0; 4,0; 5,0; 6,3; 8,0; 10; 16; 20; 25; 31,5; 40; 50 | | | |
| Уставка по току мгновенного срабатывания, I/I _н : на переменном токе на постоянном токе | 6; 12* | | 6; 12 | |
| | 6 | — | 6 | — |
| Характеристика выключателей с выдержкой времени, обратно-зависимой от тока: не отключаются при токе 1,1 I _н 1,35 I _н отключаются при токе 6 I _н (выключатели с уставкой 12 I _н) 3 I _н (выключатели с уставкой 6 I _н) | — — — — | — — — — | < 1 ч < 0.5 ч от 3 до 20 сек > 3 сек | |
| Предельная коммутационная способность (P-2), кА в цепи переменного тока частоты 50 Гц выключатели с расцепителями: 1,0..2,0А 4,0..6,3А 8,0..25 А 31,5..50А | 55 17 11 6 | | | |
| | 22 14 11 6,5 | | — — — — | |
| | | | | |
| | | | | |
| в цепи переменного тока частоты 400 Гц выключатели с расцепителями: 1,0..2,0А 4,0..6,3А 8,0..25 А 31,5..50А | 30 20 10 5 | | 30 20 10 5 | |
| | — — — — | | — — — — | |
| | | | | |
| | | | | |
| в цепи постоянного тока выключатели с расцепителями: 1,0..2,0А 4,0..6,3А 8,0..25 А 31,5..50А | 16 000 10 000 | | | |
| | | | | |
| Износостойкость: общая, циклов ВО коммутационная, циклов ВО | | | | |
| Масса не более, кг | 1,1 | 1,4 | 1,1 | 1,4 |
| Срок службы, лет | 10 | | | |

*выключатель с электромагнитным максимальным расцепителем с уставкой 12 I_н изготавливается только на токи: 31,5; 40; 50 А

Выключатели комплектуются монтажными винтами.

Степень защиты выключателей в дополнительной оболочке — IP54

СТРУКТУРА УСЛОВНОГО ОБОЗНАЧЕНИЯ ВЫКЛЮЧАТЕЛЕЙ

| АК50Б | — | XXX | — | X | XX | XXX |
|-------------------|---------------------|-------------------------------------|---------------------|--------------------|--|---|
| Обозначение серии | Разделительный знак | Частота переменного тока для 400 Гц | Разделительный знак | Число полюсов 2, 3 | Вид максимального расцепителя М — электромагнитный МГ — электромагнитный с гидравлическим замедлением срабатывания | Климатическое исполнение и категория размещения ОМ3 — без дополнительной оболочки ОМ2 — в дополнительной оболочке |

Пример записи обозначения трехполюсного выключателя с электромагнитным расцепителем с гидравлическим замедлением на номинальный ток 25 А, с уставкой 12 I_н, без дополнительной оболочки:

«АК50Б-3МГ ОМ3, 25 А, 12 I_н, ТУ16-522.136-78»

ГАБАРИТНЫЕ И УСТАНОВОЧНЫЕ РАЗМЕРЫ ВЫКЛЮЧАТЕЛЕЙ

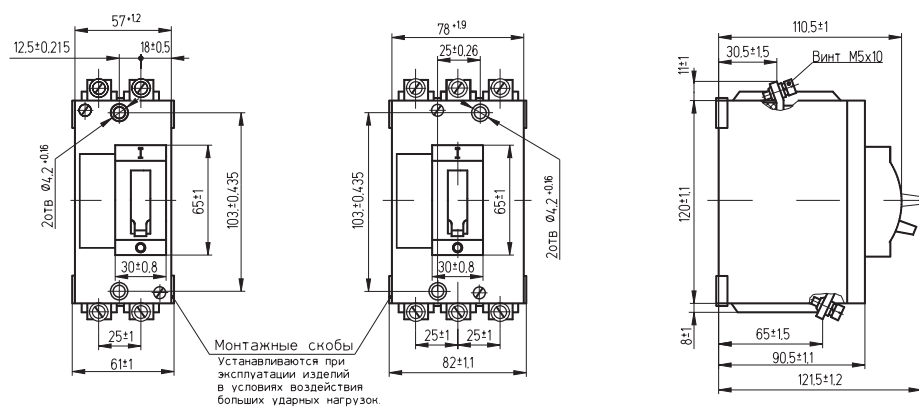


Рис. 1 Габаритные и установочные размеры двух- и трехполюсных выключателей

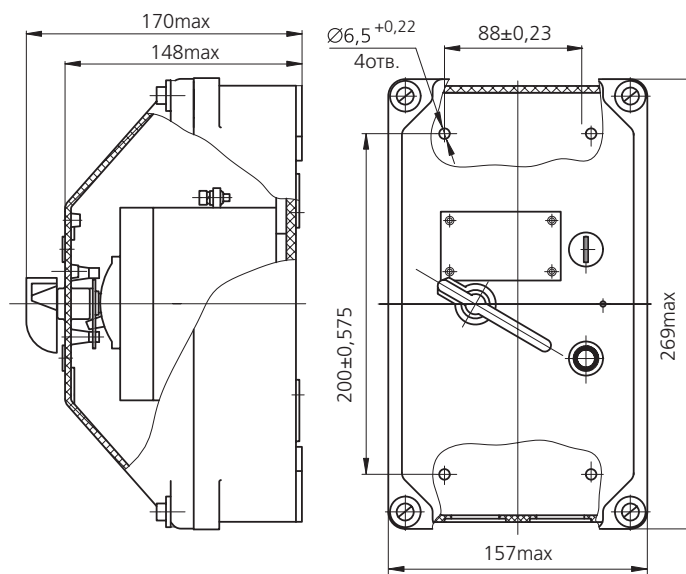


Рис. 2 Габаритные и установочные размеры двух- и трехполюсных выключателей в дополнительной оболочке

ВРЕМЯ-ТОКОВЫЕ ХАРАКТЕРИСТИКИ

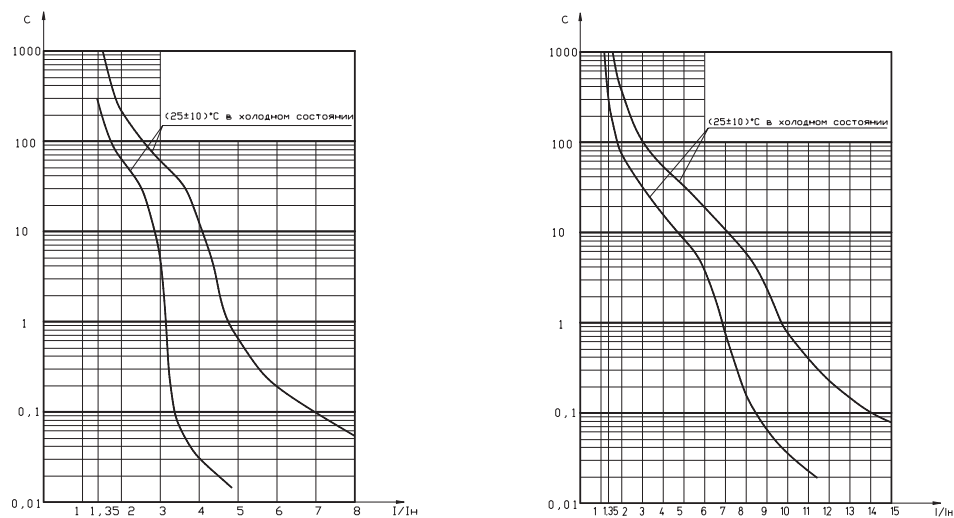


Рис. 3 Время-токовые характеристики выключателей с максимальными расцепителями тока с гидравлическим замедлением срабатывания: слева - выключатели постоянного и переменного тока с уставкой 6 I_н, справа - выключатели переменного тока с уставкой 12 I_н