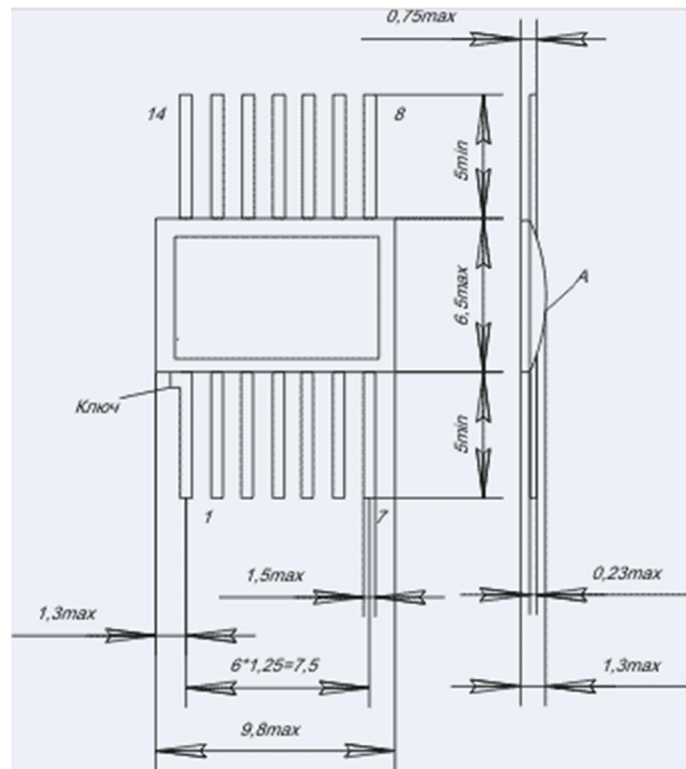


БЛОК РЕЗИСТОРОВ **Б19К-1-1**



Б19К-1-1

Блок резисторов Б19К-1 монокристаллический с планарными выводами.

Предназначен для работы в электрических цепях постоянного, переменного токов и в импульсных режимах эксплуатации во всех климатических районах (исполнение В).

Технические условия: ОЖ0.206.018 ТУ

Основные технические характеристики блока резисторов Б19К-1:

Номинальное сопротивление блока: 51 Ом... 24 кОм

Допустимое отклонение сопротивления: ± 2 ; ± 5 ; ± 10 %

Номинальная мощность рассеивания: от 0,3 до 1 Вт.

Интервал рабочих температур: -40... +85 °С

Минимальная наработка: 20000 ч