



ООО „НПП ТЭЗ“
140070 Россия
Московская обл. Люберецкий р-н
п. Томилино, ул. Гаршина, 11

Д237И-6341282645
Д237К-6341282655
Д237Л-6341282665
Д237М-6341282675
Д237Н-6341282685

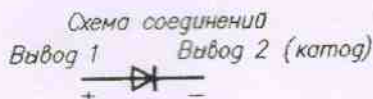
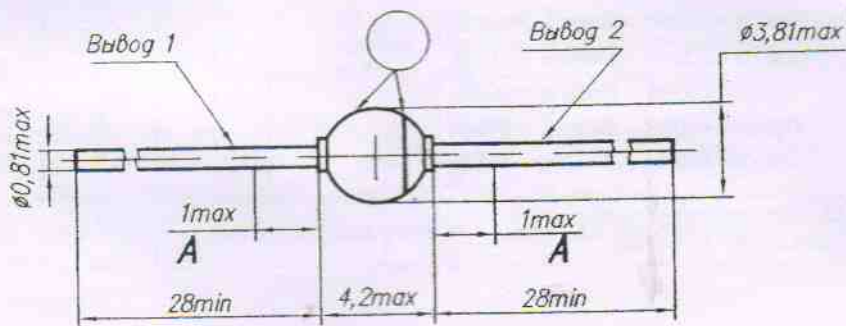
Диоды выпрямительные
Д237И, Д237К, Д237Л,
Д237М, Д237Н

ЭТИКЕТКА ТР3.362.024-04ЭТ

Выпрямительные диоды Д237И, Д237К, Д237Л, Д237М, Д237Н
в металлокерамическом корпусе КД29А по ГОСТ 18472-88, предназначенные
для работы в аппаратуре специального назначения.

Маркировка диодов кодовая в соответствии с ТР3.362.021 ТУ ДП.
Полярность диода обозначается полосой черного цвета, нанесенной
на корпус диода у отрицательного электрода (катода).

Тип диода обозначается цветными точками на корпусе диода:
для Д237И—точка красного цвета,
для Д237К—точка зеленого цвета,
для Д237Л—точка желтого цвета,
для Д237М—одна точка красного и одна точка коричневого цвета,
для Д237Н—одна точка зеленого и одна точка коричневого цвета



А—зона, непригодная для монтажа.

Масса не более 0,5г

1. ОСНОВНЫЕ ТЕХНИЧЕСКИЕ ДАННЫЕ

1.1 Основные электрические параметры (при $t_{окр.ср.} = (25 \pm 10)^\circ\text{C}$)

Наименование параметра, единица измерения, режим измерения	бук- вен- ное обоз- наче- ние	Норма				
		Д237И	Д237К	Д237Л	Д237М	Д237Н
		не более				
Среднее прямое напряжение в режиме однополупериодного выпрямления напряжения синусоидальной формы частотой 50Гц В при $I_{пр.ср.} = 300\text{мА}$ $U_{обр.и} = 200\text{В}$ $I_{пр.ср.} = 300\text{мА}$ $U_{обр.и} = 400\text{В}$ $I_{пр.ср.} = 100\text{мА}$ $U_{обр.и} = 600\text{В}$ $I_{пр.ср.} = 400\text{мА}$ $U_{обр.и} = 200\text{В}$ $I_{пр.ср.} = 400\text{мА}$ $U_{обр.и} = 400\text{В}$	Uпр.ср.	1	1	1	1	1
Средний обратный ток в режиме однополупериодного выпрямления напряжения синусоидальной формы частотой 50Гц мкА при $I_{пр.ср.} = 300\text{мА}$ $U_{обр.и} = 200\text{В}$ $I_{пр.ср.} = 300\text{мА}$ $U_{обр.и} = 400\text{В}$ $I_{пр.ср.} = 100\text{мА}$ $U_{обр.и} = 600\text{В}$ $I_{пр.ср.} = 400\text{мА}$ $U_{обр.и} = 200\text{В}$ $I_{пр.ср.} = 400\text{мА}$ $U_{обр.и} = 400\text{В}$	Iобр.ср.	50	50	50	50	50
Нестабильность среднего обратного тока, мкА	$\Delta I_{обр.ср.}$	1	1	1	1	1

1.2 СОДЕРЖАНИЕ ДРАГОЦЕННЫХ МАТЕРИАЛОВ

Содержание драгоценных металлов в одном диоде, мг:
серебро - 1,0573

1.3 СОДЕРЖАНИЕ ЦВЕТНЫХ МЕТАЛЛОВ

Цветных металлов не содержится

2. НАДЕЖНОСТЬ

2.1 Минимальная наработка диодов в нормальных условиях - 80000 часов;
в облегченных режимах при прямом среднем токе не более 100мА для
диодов Д237И, Д237К; 50мА для диодов Д237Л и 180мА для диодов
Д237М, Д237Н при $t_{окр.ср.} = +25^\circ\text{C}$ составляет 100000 часов.

2.2 Минимальный срок сохраняемости 25 лет.

2.3 Гамма процентная наработка до отказа (t_y) диодов при $y=95\%$,
в режимах и условиях, допускаемых ТРЗ.362.021ТУ, ТРЗ.362.021ТУ Д1
и $t_{окр.ср.} = (25 \pm 10)^\circ\text{C}$ не менее 160000 часов.

3. ГАРАНТИИ ИЗГОТОВИТЕЛЯ

Предприятие-изготовитель гарантирует соответствие качества диодов
требованиям ТРЗ.362.021ТУ и Дополнению 1 к ним при соблюдении
потребителем условий и правил хранения, монтажа и эксплуатации,
приведенных в этикетке и ТУ на диоды.

Гарантийный срок - 25 лет с даты изготовления

Гарантийная наработка - 80000 часов в режимах и условиях

допускаемых ТУ; 100000 часов в облегченном режиме

Гарантийная наработка исчисляется в пределах гарантийного срока.

4. СВЕДЕНИЯ О ПРИЕМКЕ

Диоды выпрямительные ДР37И, ДР37К, ДР37Л, ДР37М, ДР37Н
соответствуют техническим условиям ТР3.362.021ТУ, ТР3.362.021ТУ Д1
и признаны годными для эксплуатации

Приняты по _____ 48 от 23.05.14г.
указывают документ о приемке (извещение, акт и др.) дата

Место для штампа СККП _____ Место для штампа ВП _____

подпись лица, ответственного за приемку

Место для штампа „Перепроверка произведена _____”
_____ дата

Приняты по _____ от _____
указывают документ о приемке (извещение, акт и др.)

Место для штампа СККП _____ Место для штампа ВП _____

подпись лица, ответственного за приемку

5. УКАЗАНИЯ ПО ЭКСПЛУАТАЦИИ

Указания по применению и эксплуатации по ГОСТ В 22468 с дополнениями и уточнениями, приведенными в ТР3.362.021ТУ и ТР3.362.021ТУ Д1.