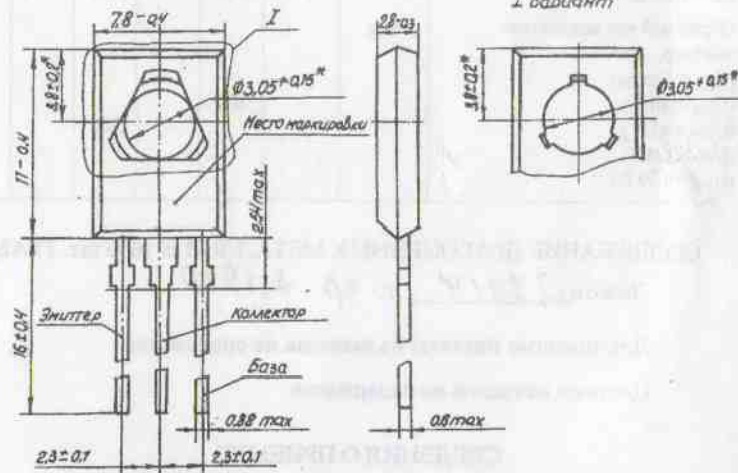




ТРАНЗИСТОРЫ ТИПОВ КТ816А,
КТ816Б, КТ816В, КТ816Г

ЭТИКЕТКА

Кремниевые эпитаксиально-планарные р-п-р транзисторы типов КТ816А, КТ816Б, КТ816В, КТ816Г в пластмассовом корпусе, предназначенные для применения в ключевых и линейных схемах, узлах и блоках аппаратуры широкого применения, изготавливаемые для народного хозяйства.



Масса не более 1,0 г

Основные электрические параметры при $T_{cp} = (25 \pm 10)^\circ C$

Наименование параметра (режим измерения), единица измерения	Буквенное обозначение	Норма							
		КТ815А		КТ815Б		КТ815В		КТ815Г	
		не менее	не более	не менее	не более	не менее	не более	не менее	не более
Статический коэффициент передачи тока ($I_C = 0,15 A, U_{КБ} = 2 B$)	$h_{21Э}$	40	275	40	275	40	275	30	275
Обратный ток коллектора, мкА ($U_{КБ} = 50 B$) ($U_{КЭ} = 65 B$)	$I_{КБО}$	-	50	-	50	-	50	-	50
Граничное напряжение, В ($I_C = 0,05 A, t_{и} = 0,3-1 мс$)	$U_{КЭ0 гр}$	30	-	45	-	65	-	85	-
Обратный ток коллектор-эмиттер, мкА ($R_{БЭ} \leq 100 Ом$) ($U_{КЭ} = 50 B$) ($U_{КЭ} = 65 B$)	$I_{КЭР}$	-	100	-	100	-	100	-	100
Напряжение насыщения коллектор-эмиттер, В ($I_C = 500 mA, I_B = 50 mA$)	$U_{КЭ нас}$	-	0,6	-	0,6	-	0,6	-	0,6

СОДЕРЖАНИЕ ДРАГОЦЕННЫХ МЕТАЛЛОВ В 1000 шт.
ТРАНЗИСТОРОВ:

Золото 0,1819 г, Серебро 2,1874 г.

Драгоценные металлы на выводах не содержатся.

Цветных металлов не содержится

СВЕДЕНИЯ О ПРИЕМКЕ

Транзисторы типов КТ815А, КТ815Б, КТ815В, КТ815Г соответствуют техническим условиям АО.336.185 ТУ/02.

Место для штампа ОТК

ОТК 526

Место для штампа «Перепроверка произведена _____»
дата

Место для штампа ОТК