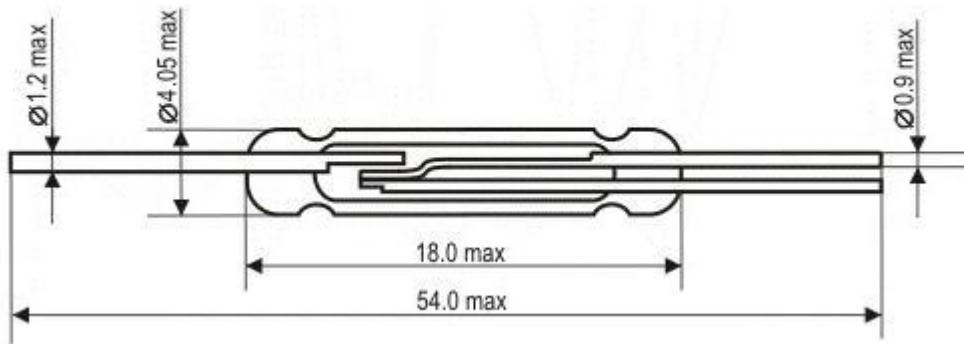


КЭМ-3



Тип контакта	1С
Расположение зазора, мм	11,0
Контактное покрытие	Ru
Максимальная коммутируемая мощность, Вт	30
Максимальное коммутируемое напряжение, В	125
Максимальный коммутируемый ток, А	1,0
МДС срабатывания, А	30...80
МДС отпускания, А, не менее	10
Контактное сопротивление, Ом, не более	0,15
Электрическая прочность изоляции, В постоянного тока, не менее	180 (МДС срабатывания=30-50А), 210 (МДС срабатывания=42-66А), 280 (МДС срабатывания=58-80А)
Сопротивление изоляции НЗ/НР, Ом, не менее	$2 \cdot 10^8 / 1 \cdot 10^9$
Время срабатывания, мс, не более	1,5
Время отпускания, мс, не более	2,0
Емкость НЗ/НР, пФ, не более	2,5/0,5
Резонансная частота, Гц, не менее	3000
Диапазон рабочих температур, °С	-60...+125
Повышенная влажность при 35°С, %, не более	98