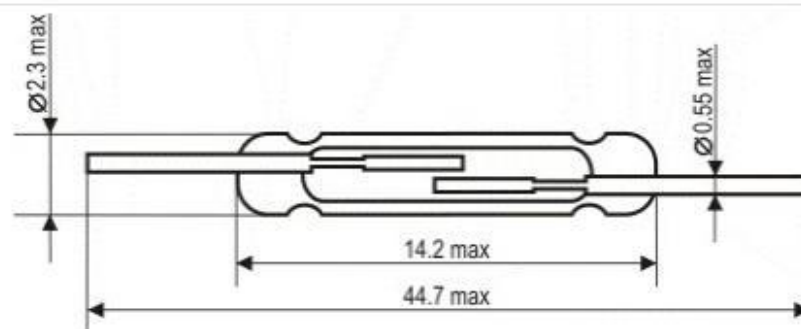


## МКА-14103



**МКА-14103**

Тип геркона	Замыкающий
Условия поставки	СЯО.360.024 ТУ
Размер, мм, не более	$\varnothing 2,3 \times 14,2$
Коммут. мощн., ВА, Вт, не более	10Вт
Диапазон коммут. токов, А	$5 \cdot 10^{-6} \div 0,5$
Диапазон коммут. напряжен., В	$10^{-2} \div 100$
Род тока	Пост., перем.
Кол. срабатываний	$5 \cdot 10^6 \div 10^8$
Род нагрузки	Акт.
Частота ком. сраб/с, не более	100
МДСсраб., А	р.А 8÷25 р.Б 20÷35
Кв	$0,35 \div 0,9$
Время сраб., мс, не более	1
Время отп., мс, не более	0,4
Эл. прочн. изоля. в норм. усл. Вэфф/Впост, не менее	р.А 160/220 р.Б 180/250
Сопротивление Ом, не более	0,1
Сопр. изоляции, Ом, не менее	$1 \cdot 10^{10}$
Рез. частота, кГц, не менее	4