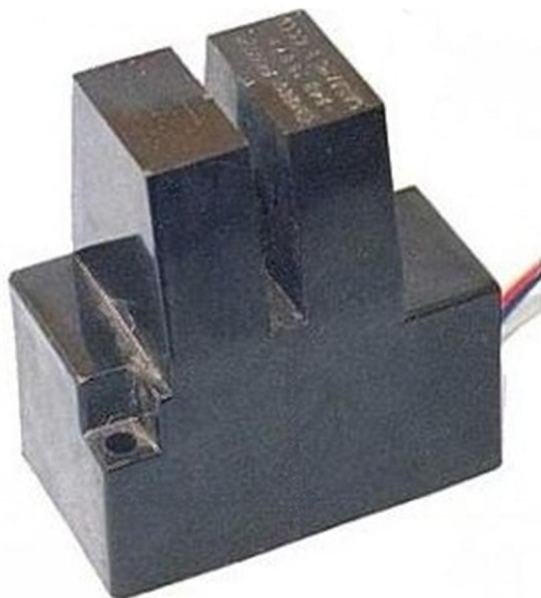


БВК-260-24

Бесконтактный выключатель концевой



датчики БВК-260-24, БВК-261-24, БВК-262-24,
БВК-263-24, БВК-264-24, БВК-265-24

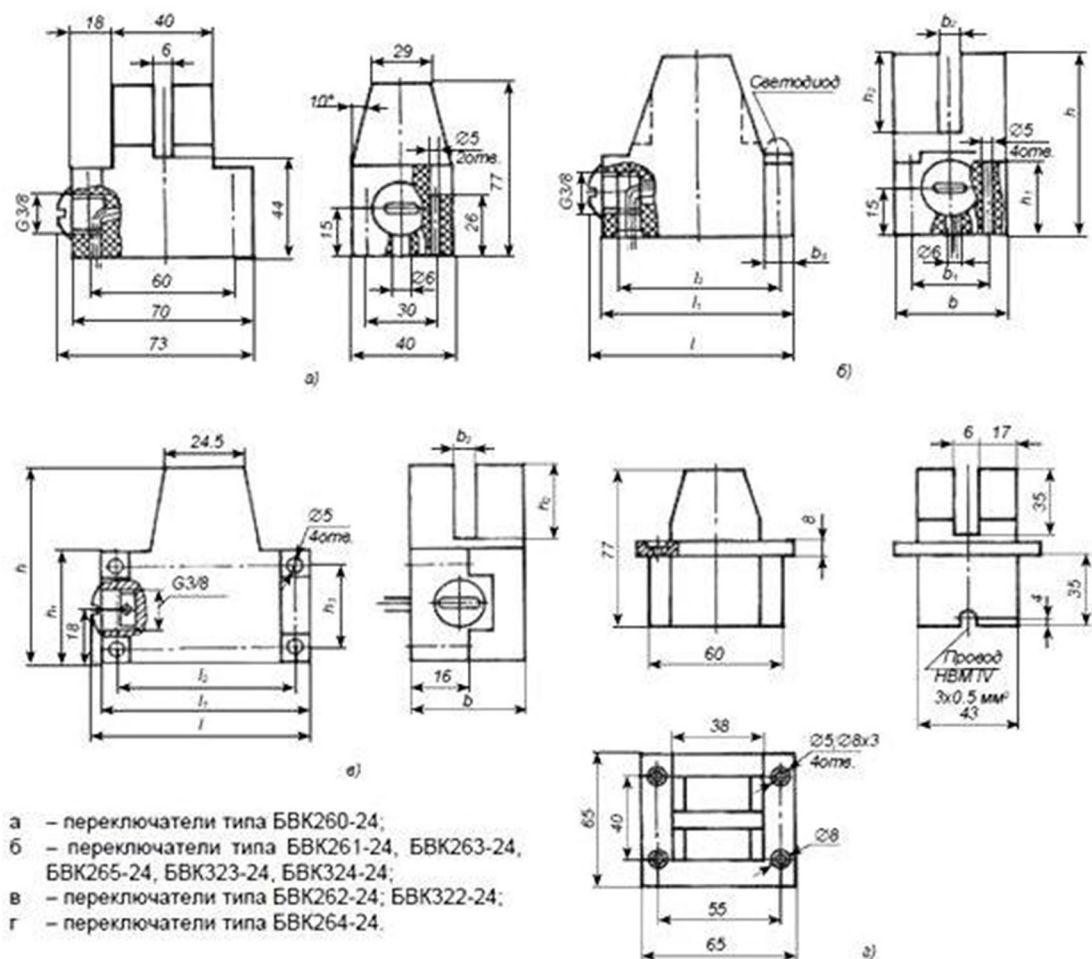
Переключатели бесконтактные путевые серии БВК260 предназначены для контроля положения механизма или отдельных его узлов. В основу работы бесконтактных переключателей положен принцип управляемого генератора. Срабатывание переключателей производится введением в щель алюминиевой пластины. Переключатели рассчитаны для управления реле и бесконтактными логическими элементами.

СТРУКТУРА ОБОЗНАЧЕНИЯ

БВКХХХ-24-Х4: БВК - переключатель путевой бесконтактный; ХХ - номер разработки (26 или 32); Х - номер исполнения (0, 1, 2, 3, 4, 5); 24 - номинальное напряжение питания (24В); Х4 - климатическое исполнение (УХЛ, О) и категория размещения (4).

В зависимости от величины щели и ее расположения относительно плоскости крепления выпускаются следующие типы переключателей: БВК-260-24, БВК-261-24, БВК-262-24, БВК-263-24, БВК-264-24, БВК-265-24

ГАБАРИТНЫЕ И УСТАНОВОЧНЫЕ РАЗМЕРЫ



Тип	l	l ₁	l ₂	b	b ₁	b ₂	b ₃	h	h ₁	h ₂	h ₃	индикация
БВК261-24	76	75	65	44	32	6	9	78	28	34	-	-
БВК263-24*	46			36	10	светодиод						
БВК265-24	46			36	10	светодиод						
БВК323-24	68	65	-	36	26	6	10	63	26	26	-	-
БВК324-24			55									-
БВК322-24	78	7	65	44	-	6	9	78	40	34	26	-
БВК262-24												9