

Пример записи обозначения однополюсного выключателя на номинальный ток 25 А, с уставкой 12I_н, крепление на панели, для защиты от токов короткого замыкания и перегрузок, для поставок в районы с умеренным климатом, категория размещения 3:

«BA21-29-140010-00УЗ, переменного тока, 25 X 12, крепление на панели, ТУ16-90 ИКЖШ.641211.002ТУ».

Пример записи обозначения однополюсного выключателя без расцепителя, крепление на панели, климатическое исполнение УЗ, для установки в вагонах метрополитена :

«BA21-29-100010-00УЗ, крепление на панели, ТУ16-90 ИКЖШ.641211.002ТУ, метро».

ГАБАРИТНЫЕ И УСТАНОВОЧНЫЕ РАЗМЕРЫ ВЫКЛЮЧАТЕЛЕЙ

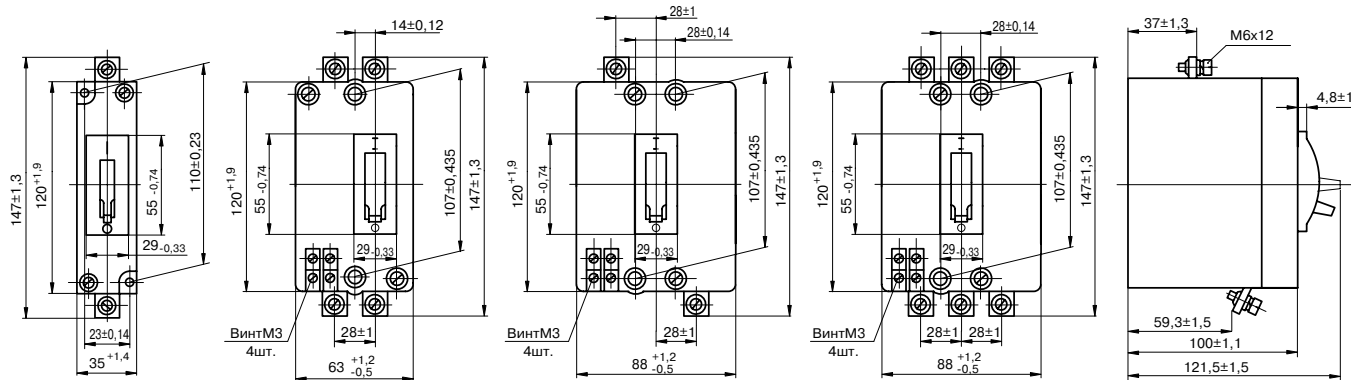


Рис. 1 Габаритные и установочные размеры однополюсных, двухполюсных, однополюсных в трехполюсном габарите и трехполюсных выключателей.

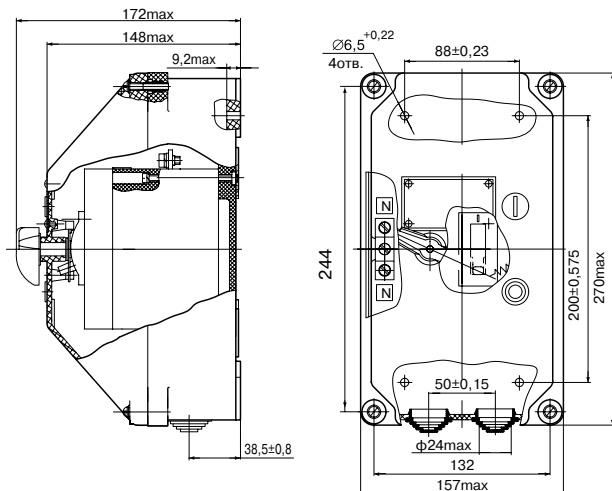


Рис. 2 Габаритные и установочные размеры двухполюсных и трехполюсных выключателей в дополнительной оболочке.

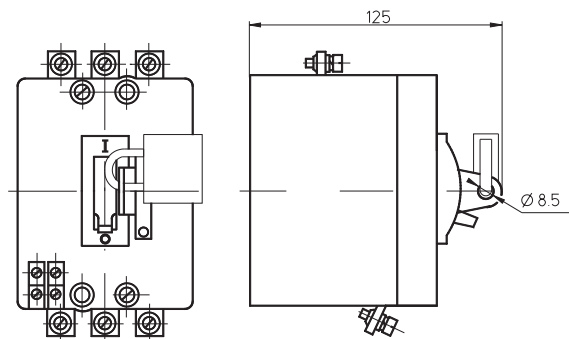


Рис. 3 Трехполюсный выключатель с устройством блокировки в положении «Отключено».

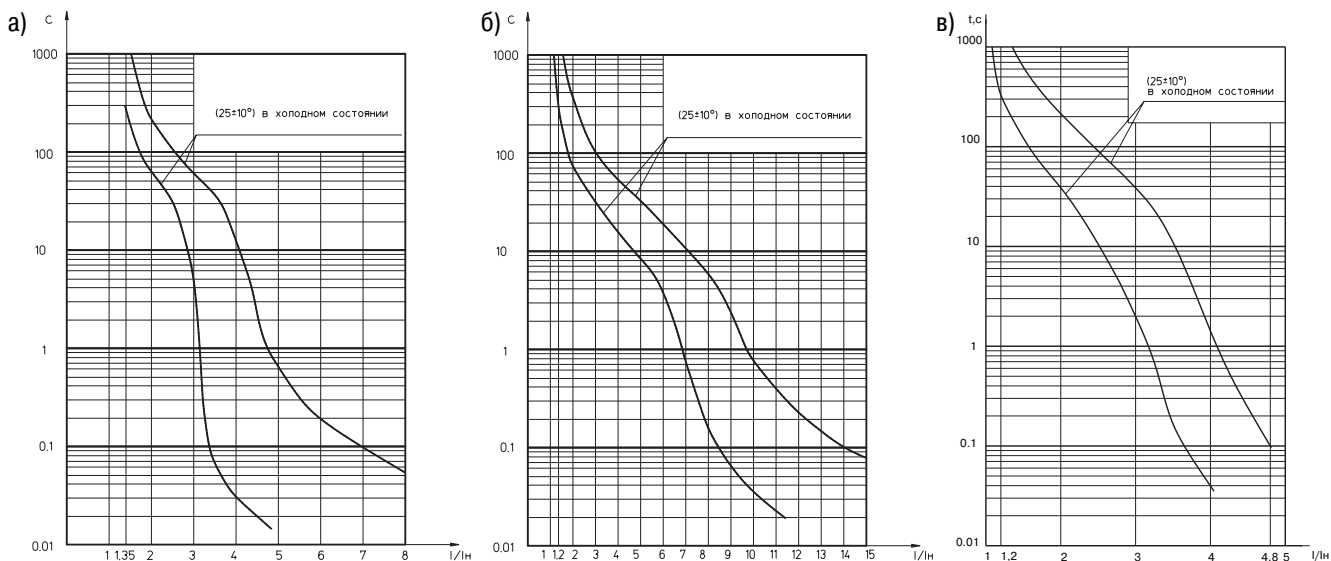


Рис. 4 Время-токовая характеристика выключателей с электромагнитными максимальными расцепителями тока с гидравлическим замедлением срабатывания: а) для выключателей с уставкой 6 I_н, б) для выключателей с уставкой 12 I_н, в) для выключателей с уставкой 4 I_н