

Микровыключатели
мгновенного
действия
типа "Д"



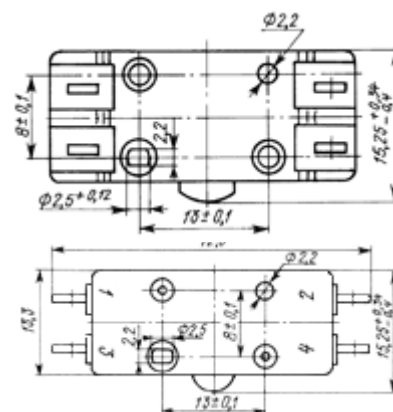
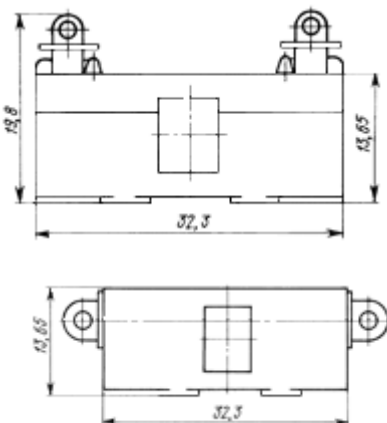
Д301, Д311, Д711, Д701, Д7011



**Д703, Д713, Д7131, Д303,
Д3031, Д703-2с, Д303-2с**

Назначение

Для коммутации электрических цепей постоянного и переменного тока в системах управления и сигнализации.



Технические характеристики

Технические параметры	Д701, Д703, Д7011	Д301, Д303, Д3031	Д311	Д711, Д713, Д7131	Д703-2С, Д303-2С
	Параметры цепей постоянного тока: напряжение, В	15-30	15-80	15-30	15-30
Коммутируемый ток, А					
при активной нагрузке	0,2-10	0,05-0,5	0,2-5	0,2-8	0,005-1,0
при индуктивной нагрузке	0,2-5	0,05-0,5	0,2-3	0,2-3	-

Коммутируемый ток, А					
при активной нагрузке	-	-	0,05-0,5	0,2-3	0,02-0,5
при индуктивной нагрузке	-	-	0,05-0,5	0,2-1,5	-
Износостойкость, число переключений	30 000	20 000	30 000	10 000	100 000
Срок службы, лет			10		
Масса, г			не более 10		

Электрическая схема

Основным элементом микровыключателей типа "Д" является контактный механизм на два направления с двойным разрывом цепи с четырьмя выводами.