

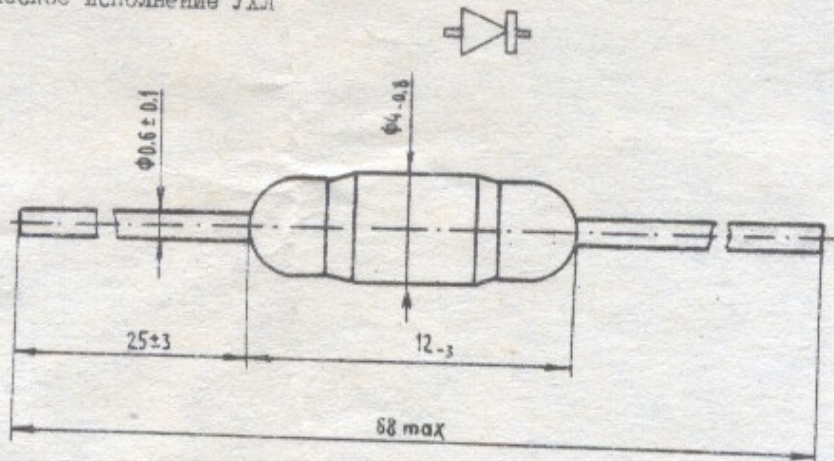


Диоды ДЗЦ, ДЗЦА

ЭТИКЕТКА

Германиевые меза-диффузионные импульсные диоды типов ДЗЦ, ДЗЦА в металлостеклянном корпусе, предназначенные для работы в аппаратуре специального назначения.

Климатическое исполнение УХЛ



Масса не более 0,6 г

ОСНОВНЫЕ ЭЛЕКТРИЧЕСКИЕ ПАРАМЕТРЫ при $\theta_{окр} = (+25 \pm 10)^\circ\text{C}$

Наименование параметра, режим измерения, единица измерения	Буквенное обозначение	Норма	
		ДЗЦ	ДЗЦА
Постоянное прямое напряжение при постоянном прямом токе $I_{пр} = 10 \text{ мА, В}$	$U_{пр}$	не более 0,4	не более 0,4
Постоянный обратный ток при постоянном обратном напряжении $U_{обр} = 30 \text{ В, мкА}$	$I_{пр}$	100	100
Время обратного восстановления диода в режиме переключения с постоянного или импульсного прямого тока 50 мА на импульсное обратное напряжение $U_{обр, и} = 10 \text{ В}$ при сопротивлении в цепи восстановления $R_z = 300 \text{ Ом}$ и отсечном уровне обратного тока $I_{обр, отсч} = 1 \text{ мА, мкс}$ Общая емкость диода при постоянном обратном напряжении $U_{обр} = 30 \text{ В, пФ}$	$t_{вос, обр}$ с	0,05 1,5	0,05 3,0

Содержание драгоценных металлов в 1000 шт. диодов

Золото — г.

Серебро 1,2357 г.

Драгоценных металлов на выводах не содержится

Цветных металлов не содержится

СВЕДЕНИЯ О ПРИЕМКЕ

Диоды ДЗЦ, ДЗЦА соответствуют техническим условиям 3.362.023 ТУ

Приняты по извещению № _____ от _____

Место для штампа

ОТК

10TK 194

Место для штампа "Перепроверка произведена _____"

Приняты по извещению № _____ от _____

Место для штампа

ОТК

Место для штампа
представителя заказчика

Место для штампа
представителя заказчика

84