

КНОПКИ КП-1, КП-2, КП-3

Кнопочные выключатели с врубными контактами КП-1, КП-2, КП-3 предназначены для работы в электрических цепях постоянного и переменного тока в радиоэлектронной аппаратуре производственного назначения

Кнопки являются изделиями механического управления, предназначены для объемного монтажа и имеют 2 климатических исполнения (для УХЛ и тропиков)

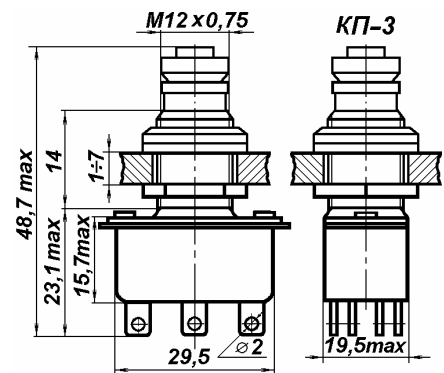
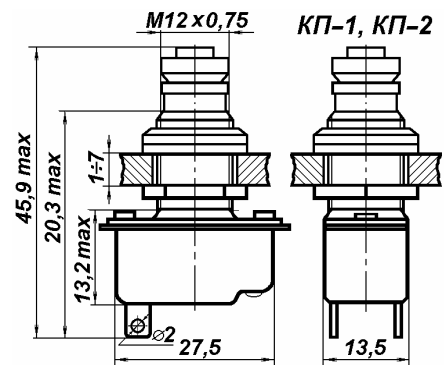
Электрические схемы коммутации



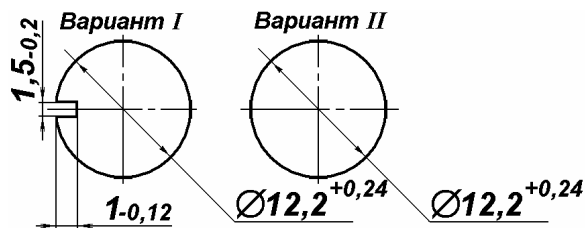
Технические характеристики

- ♦ Масса кнопок:
 - КП-1, КП-2 – не более 23 г.
 - КП-3 – не более 28 г.
- ♦ Усилие переключения приводного элемента:
 - КП-1, КП-2 – в пределах от 15 до 65 Н
 - КП-3 – от 15 до 85 Н
- ♦ Сопротивление электрического контакта – не более 0,02 Ом
- ♦ Сопротивление изоляции – не менее 1000 МОм
- ♦ Электрическая прочность изоляции:
 - между выводами – 1100 В
 - между выводами и корпусом – 1100 В
- ♦ Диапазон рабочих температур – от -60°C до +70°C
- ♦ Гарантийный срок:
 - 10 лет с даты изготовления для изделий с приемкой «1»
 - 12 лет с даты изготовления для изделий с приемкой «5»
- ♦ Число циклов переключений – 10 000

Габаритные размеры



Разметка для крепления



Электрические режимы коммутации

Род тока	Вид нагрузки	$I_{min} - I_{max}, A$	$U_{min} - U_{max}, B$	$P_{max}, Вт (ВА)$
постоянный	активная	0,01 – 5	≤ 220	660
	индуктивная	0,2 – 5	≤ 27	135
переменный	активная	0,2 – 3	≤ 220	660
		0,5 – 5	≤ 127	635
	индуктивная	0,2 – 3	≤ 220	317
		0,5 – 5	≤ 127	317

Условные обозначения при заказе

Для изделий с приемкой «5»: «КП-2 ВРО.360.002 ТУ» - для УХЛ; «КП-2Т ВРО.360.002 ТУ» - для тропиков;
 Для изделий с приемкой «1»: «КП-3Т АУБК 642.240.007 ТУ»