

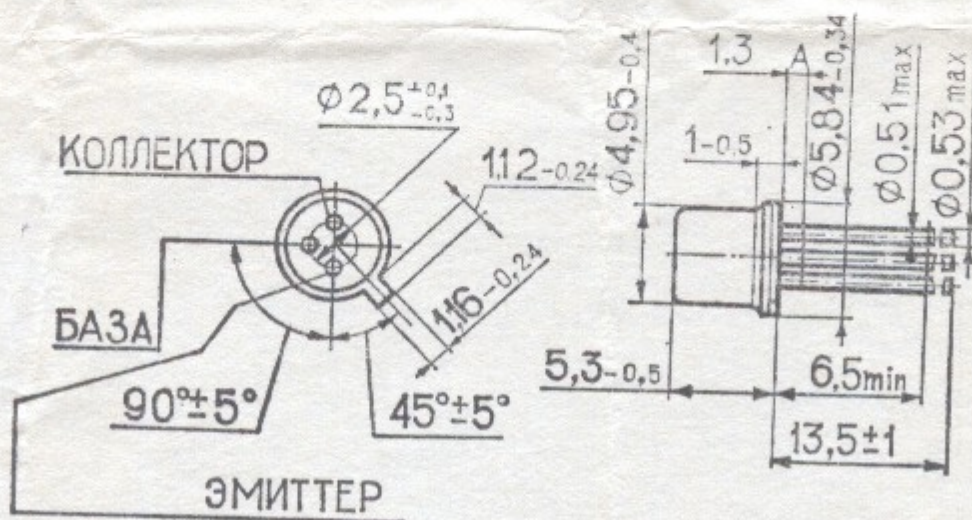


## ЭТИКЕТКА

Транзисторы КТ3102А, КТ3102Б, КТ3102В, КТ3102Г, КТ3102Д,  
КТ3102Е, КТ3102Ж, КТ3102И, КТ3102К

Кремниевые эпитаксиально-планарные п-р-п усилительные малой мощности высокой частоты транзисторы типов: КТ3102А, КТ3102Б, КТ3102В, КТ3102Г, КТ3102Д, КТ3102Е, КТ3102Ж, КТ3102И, КТ3102К, в металлостеклянном корпусе, предназначенные для применения в низкочастотных устройствах с малым уровнем шумов, в переключающих схемах и схемах усиления и генерирования колебаний средней и высокой частоты, а также в инверсном включении и другой аппаратуре.

Климатическое исполнение УХЛ, категория размещения 2.1.



Размеры выводов в зоне А не регламентированы.  
Масса не более 0,5 г.  
Транзисторы трудногорючие, несамовоспламеняемые.

ОСНОВНЫЕ ЭЛЕКТРИЧЕСКИЕ ПАРАМЕТРЫ ПРИ  $t_{amb} = (25 \pm 10)^\circ C$

Наименование параметра, режим измерения, единица измерения	Буквенное обозначение	Норма								
		КТ3102А	КТ3102Б	КТ3102В	КТ3102Г	КТ3102Д	КТ3102Е	КТ3102Ж	КТ3102И	КТ3102К
Обратный ток коллектора ( $U_{CB} = 50 В$ ), мкА	$I_{CBO}$	0,05	0,05					0,05	0,05	
не более ( $U_{CB} = 30 В$ ), мкА										
не более ( $U_{CB} = 20 В$ ), мкА	$I_{CBO}$			0,015		0,015				0,015
Обратный ток эмиттера ( $U_{EB} = 5 В$ ), мкА	$I_{CBO}$				0,015		0,015			
не более	$I_{EBO}$	10	10	10	10	10	10	10	10	10
Статический коэффициент передачи тока ( $U_{CB} = 5 В$ , $I_E = 2 мА$ ), в пределах	$h_{21E}$	100 ÷ 250	200 ÷ 500	200 ÷ 500	400 ÷ 1000	200 ÷ 500	400 ÷ 1000	100 ÷ 250	200 ÷ 500	200 ÷ 500
Коэффициент шума ( $U_{CE} = 5 В$ , $I_E = 0,2 мА$ , $f = 1 кГц$ , $R_G = 2 кОм$ ), дБ,	F	10	10	10	10	4	4	—	—	—
не более	$C_c$	6	6	6	6	6	6	6	6	6
Емкость коллекторного перехода ( $U_{CB} = 5 В$ , $f = 1 \cdot 10^4 кГц$ ), пФ,										
не более										
Модуль коэффициента передачи тока на высокой частоте ( $U_{CB} = 5 В$ , $I_E = 10 мА$ , $f = 1 \cdot 10^6 кГц$ ), не менее	$ h_{21e} $	1,5	1,5	1,5	3	1,5	3	1,5	1,5	1,5

СОДЕРЖАНИЕ ДРАГОЦЕННЫХ МЕТАЛЛОВ В ОДНОМ ТРАНЗИСТОРЕ:

золото 7,88227 мг, в том числе 0,00073 г/мм на 3 выводах длиной  $(13,5 \pm 1)$  мм.

СОДЕРЖАНИЕ ЦВЕТНЫХ МЕТАЛЛОВ И ИХ СПЛАВОВ В ОДНОМ ТРАНЗИСТОРЕ:

В транзисторе цветных металлов не содержится.

СВЕДЕНИЯ О ПРИЕМКЕ

Транзисторы КТ3102А, КТ3102Б, КТ3102В, КТ3102Г, КТ3102Д, КТ3102Е, КТ3102Ж, КТ3102И, КТ3102К  
соответствуют техническим условиям А0.336.122 ТУ.

з. 1953

СТК-400