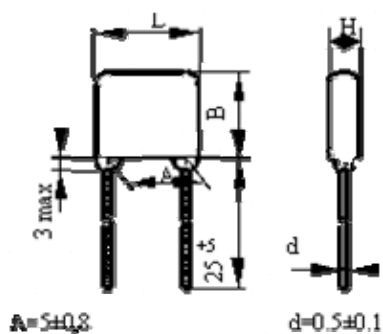


Конденсаторы
 монолитные
 керамические
 постоянной
 емкости
K10-73
 вариант "Б"

Применяются для работы в цепях постоянного, переменного и пульсирующего токов.

ТЕХНИЧЕСКИЕ ХАРАКТЕРИСТИКИ

Вид конденсатора	Номинальная емкость для конденсаторов группы по температурной стабильности, пФ						Размеры, мм		
	МПО	M47	M1500	H30	H50	H90	L max	B max	H max
K10-73-16 (аналог K10-176)	--	2,2 - 560 пФ	33 - 1200 пФ	--	470 - 0,01 мкФ	2200пФ - 0,047мкФ	5,0	5,0	3,8
		620 - 2000 пФ	1300 - 2700 пФ		0,015 - 0,033 мкФ	0,068 - 0,15 мкФ	6,5	5,0	4,0
		2200 - 6200 пФ	3000 - 0,01 мкФ		0,047 - 0,1 мкФ	0,22 - 0,47 мкФ	7,5	6,0	4,8
		6800 - 20000 пФ	0,011 - 0,039 мкФ		0,15 - 0,47 мкФ	0,68 - 2,2 мкФ	9,0	7,1	5,0
K10-73-26 (аналог КМ-56Н90)	--	--	--	--	--	0,015 - 0,047 мкФ	4,5	4,0	3,0
						0,068 - 0,15 мкФ	5,6	4,5	3,0
K10-73-36	1100-1500 пФ	--	--	--	0,01 - 0,068 мкФ	--	5,6	4,5	3,0
	1600-3900 пФ				0,1 - 0,33 мкФ	0,47; 0,68; 1,0 мкФ	7,5	5,0	4,5
						1,5; 2,2 мкФ	9,0	7,1	5,0
K10-73-46 (аналог КМ-46)	--	27 - 75 пФ			--	--	5,6	4,5	3,0
		82 - 200 пФ	68 - 750 пФ	1500пФ 0,01мкФ			7,5	5,0	4,5
		220 - 510 пФ	820 - 3600 пФ	0,015-0,33 мкФ			9,0	7,1	5,0
K10-73-56 (аналог КМ-56, К10-17-3г)	--	27-160 пФ	68-750 пФ		--	--	5,6	4,5	3,0
		180-430 пФ	820-1500 пФ	1500 пФ- 0,22 мкФ			7,5	5,0	4,5
		470-680 пФ	1600-5600 пФ	0,33-0,068 мкФ			9,0	7,1	5,0



НОМИНАЛЬНОЕ НАПРЯЖЕНИЕ

Вид конденсатора	Группа по температурной стабильности	Номинальное напряжение	Интервал рабочих температур:	
K10-73-16	M47, M1500, H50,	50	-60 °С..+85 °С - для конденсаторов K10-73-1, 2, 3, 4, 5 групп H30, H50, H90	
	H90	40		
K10-73-26	H90	50		
K10-73-36	МПО	25		-60° С..+125°С - для конденсаторов K10-73-1, 3, 4, 5 групп МПО, М47, М1500
	H50, H90	16		
K10-73-46	M47, M1500	250		
	H30	160		
K10-73-56	M47, M1500	160		
	H30	100		

Конденсаторы могут поставляться как россыпью, так и в исполнении для автоматизированного монтажа.