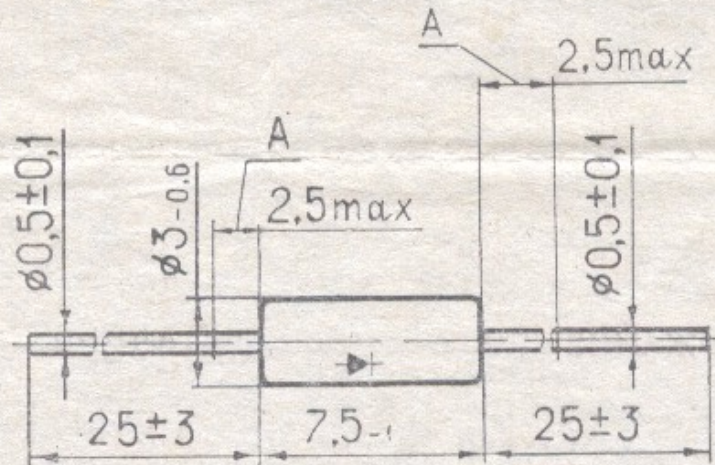




Диод 1Д507А

Этикетка

Германиевые микросплавные импульсные диоды типа 1Д507А в стеклянном корпусе, предназначенные для работы в аппаратуре специального назначения. Климатическое исполнение УХЛ.



Размеры выводов в зоне А не регламентируются.

Масса не более 0,21 г.

ОСНОВНЫЕ ЭЛЕКТРИЧЕСКИЕ ПАРАМЕТРЫ ПРИ $t_{\text{атм}} = (25 \pm 10)^\circ\text{C}$

Наименование параметра, режим измерения, единица измерения	Буквенное обозначение	Норма
		не более
Постоянное прямое напряжение ($I_F = 5 \text{ мА}$), В	U_F	0,5
Постоянное прямое напряжение ($I_F = 20 \text{ мА}$), В	U_F	0,8
Импульсное прямое напряжение ($I_{FM} = 50 \text{ мА}$), В	U_{FM}	3,5
Постоянный обратный ток ($U_R = 20 \text{ В}$), мкА	I_R	50
Время обратного восстановления ($I_F = 20 \text{ мА}$, $U_{RM} = 10 \text{ В}$, $i_{rr} = 1 \text{ мА}$), мкс	t_{rr}	0,1
*Общая емкость ($U_R = 5 \text{ В}$), пФ	C_{tot}	0,8

*Примечание. На любой фиксированной частоте от 1 до 10 МГц.

СОДЕРЖАНИЕ ДРАГОЦЕННЫХ МЕТАЛЛОВ В ОДНОМ ДИОДЕ:
золото 0,0936 мг

Выводы драгоценных металлов не содержат.
СОДЕРЖАНИЕ ЦВЕТНЫХ МЕТАЛЛОВ И ИХ СПЛАВОВ В ОДНОМ ДИОДЕ:
В диоде применены выводы из платинита: медь 0,015 г.

СВЕДЕНИЯ О ПРИЕМКЕ
Диоды 1Д507А соответствуют техническим условиям 3.362.064 ТУ.
Приняты по извещению № 210 от 21.07.92 дата

ОТК-183

