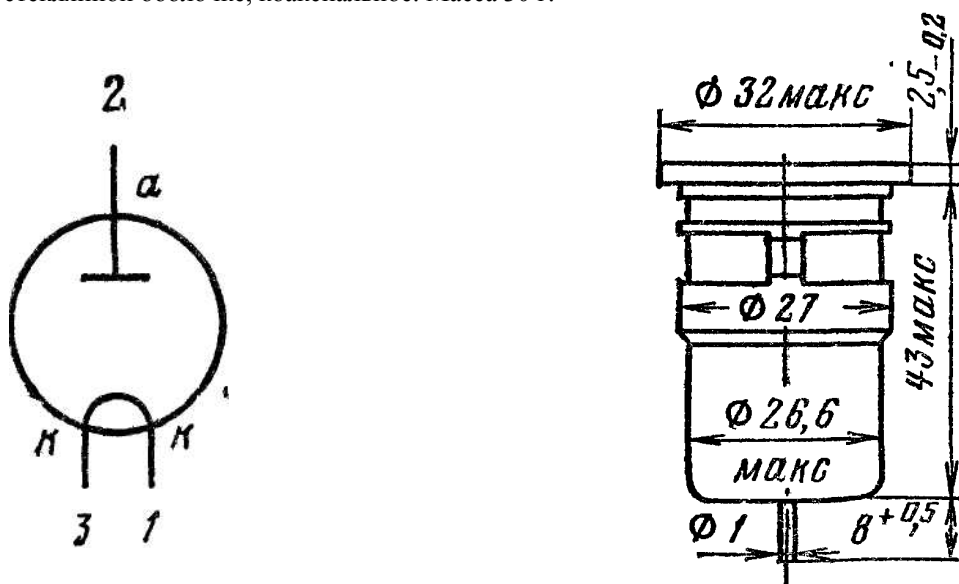


2Д2С

Диод шумовой прямонакальный для генерирования шумов в измерительных устройствах СВЧ диапазона.
Оформление — в стеклянной оболочке, коаксиальное. Масса 30 г.



Основные параметры

при ($U_n=1,2-1,6$ В (подбирается), $U_a=125$ В)

Напряжение накала (при $I_a=40$ мА)	($1,4\pm 0,2$) В
Ток накала	($1,45\pm 0,15$) А
Ток утечки между анодом и катодом (при $U_a = -200$ В)	< 10 мкА
Крутизна характеристики тока анода (при $U_a = 135$ В)	< 0,08 мА/В
Коэффициент нелинейности шумов (при $\lambda = 300$ м)	< 10%
Емкость между анодом и катодом	($0,57\pm 0,23$) пф
Наработка	> 500 ч
Критерии оценки:	
изменение напряжения накала по сравнению с первоначальным значением	< $\pm 30\%$
изменение тока накала по сравнению с первоначальной нормой	< $\pm 10\%$

Предельные эксплуатационные данные

Напряжение накала	1,2 — 1,7 В
Напряжение анода	140 В
Обратное напряжение	200 В
Ток анода	40 мА
Крутизна характеристики (при $I_a = 40$ мА)	0,1 мА/В
Мощность, рассеиваемая анодом	5 Вт
Интервал рабочих температур окружающей среды	от -60 до $+70^\circ\text{C}$