



Оптопары тиристорные 3ОУ186А, 3ОУ186Б, 3ОУ186В

Коды ОКП:

3ОУ186А — 6341312145

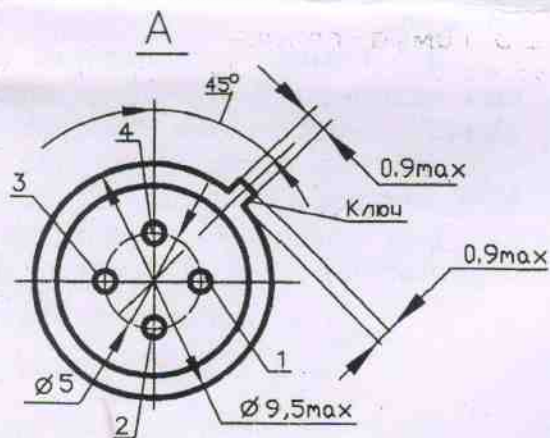
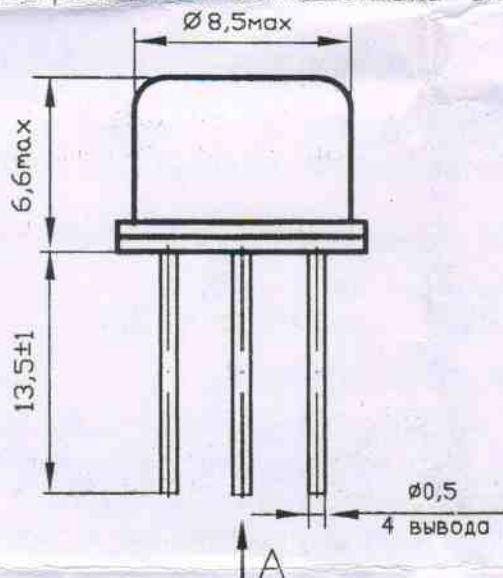
3ОУ186Б — 6341312155

3ОУ186В — 6341312165

Э Т И К Е Т К А

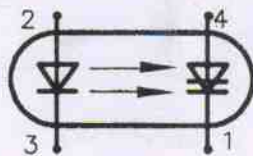
ПКВБ.432223.000ЭТ

Оптопары тиристорные 3ОУ186А-В предназначены для использования в качестве бесконтактного ключевого оптоэлектронного элемента с тиристорным выходом, электрически изолированным относительно входа, в схемах управления, усилителях мощности, коммутаторах и других устройствах автоматики аппаратуры специального назначения



Масса оптопары не более 1,5 г.

Схема соединения электродов с выводами



Вход оптопары — выводы 2, 3

Выход оптопары — выводы 1, 4

1 ОСНОВНЫЕ ТЕХНИЧЕСКИЕ ДАННЫЕ

1.1 Основные электрические параметры при $T=25^{\circ}\text{C}$

Наименование параметра (режим измерения), единица измерения	Буквенное обозначение параметра	Норма	
		не менее	не более
Входное напряжение, В ($I_{вх}=10 \pm 0,5$) мА	$U_{вх}$	—	1,9
Выходное остаточное напряжение, В ($I_{вых}=100 \pm 5$) мА	$U_{вых.ост}$	—	1,6
Ток утечки, мкА 3ОУ186А ($U_{вых.закр}=50$ В) 3ОУ186Б, 3ОУ186В ($U_{вых.закр}=200$ В)	$I_{ут.вых}$	—	1,0 1,0
Ток включения, мА ($U_{вых.закр.}=10 \pm 1$ В)	$I_{вкл}$	—	8,0
Прямое выходное напряжение, В 3ОУ186А 3ОУ186Б, 3ОУ186В	$U_{вых.закр}$	50 200	— —
Обратное выходное напряжение, В 3ОУ186В	$U_{вых.обр}$	200	—
Сопротивление изоляции, Ом ($U_{з}=500$ В)	$R_{из}$	5×10^8	—

1.2 Содержание драгоценных материалов

золото 0,0160 (мг)

в том числе

золото 0,000046 (мг) на 4 выводах длиной $13,5 \pm 1$ мм.

1.3 Цветных металлов не содержится.

2 НАДЕЖНОСТЬ

2.1 Нарботка до отказа (T_n) в условиях эксплуатации при температуре окружающей среды $(65 \pm 5)^\circ\text{C}$ не менее 100000 ч в пределах срока службы 25 лет.

2.2 Нарботка оптопар (T_n) в облегченных режимах при $I_{\text{вых}} \leq 0,5 I_{\text{вых макс}}$ повышенной рабочей температуре 60°C — 150 000 ч. в пределах срока службы 25 лет.

2.3 Гамма-процентный срок сохраняемости ($T_{\text{ср}}$) оптопар при $\gamma=95\%$ при хранении в упаковке изготовителя в условиях отапливаемых хранилищ с кондиционированием воздуха по ГОСТ В 9.003, а также вмонтируемых в защищенную аппаратуру или находящихся в защищенном комплекте ЗИП во всех местах хранения — 25 лет.

Для других мест хранения $T_{\text{с}}$ определяют с учетом коэффициента сокращения:

- неотопливаемое хранилище — 2,0;
- навес или жалюзийное хранилище — 2,0.

3 ГАРАНТИИ ИЗГОТОВИТЕЛЯ

Изготовитель гарантирует соответствие качества данных оптопар требованиям АЕЯР.432220.551ТУ при соблюдении потребителем условий и правил хранения, монтажа и эксплуатации, приведенных в ТУ на изделия.

Гарантийный срок — 25 лет с даты приемки, а в случае перепроверки — с даты перепроверки.

Гарантийная наработка:

- 100 000 ч — в режимах и условиях, допускаемых ТУ;
- 150 000 ч — в облегченных режимах.

Гарантийная наработка исчисляется в пределах гарантийного срока.

4 СВЕДЕНИЯ О ПРИЕМКЕ

Оптопары 30У186 соответствуют техническим условиям АЕЯР.432220.551 ТУ и признаны годными для эксплуатации.

Приняты по извещению N 7 от 14.03.11г.
дата

Штамп ОТК

Штамп ПЗ

Перепроверка проведена _____
дата

Приняты по извещению N _____ от _____
дата

Штамп ОТК

Штамп ПЗ